

TBST200



A300111

Bartscher GmbH
Franz-Kleine-Str. 28
D-33154 Salzkotten
Γερμανία

τηλ. +49 5258 971-0
φαξ: +49 5258 971-120
**Τηλεφωνική γραμμή εξυπηρέτησης: +49 5258
971-197**
www.bartscher.com



Έκδοση: 1.0

Ημερομηνία έκδοσης: 2022-10-19

Πρωτότυπες οδηγίες χρήσης

Τεχνικές προδιαγραφές

Όνομασία:	Καρότσι για μαχαιροπήρουνα TBST200
Κωδ. προϊόντος:	A300111
Υλικό:	ανοξείδωτος χάλυβας, πλαστικό
Αριθμός ενδιάμεσων επιφανειών αποθήκευσης:	1
Διαστάσεις ραφιού (Π x Β) σε mm:	590 x 310
Αριθμός κουτιών για μαχαιροπήρουνα:	2
Διαστάσεις κουτιού για μαχαιροπήρουνα (Π x Β x Υ) σε mm:	511 x 286 x 110
Μέγιστη συνολική φέρουσα ικανότητα σε kg:	60
Μέγιστη φέρουσα ικανότητα ανά επίπεδο σε kg:	30
Απόσταση ανάμεσα στα επίπεδα σε mm:	330
Αριθμός ρόδων οδήγησης:	4
Ρόδες οδήγησης με φρένα:	2
Διάμετρος τροχών περιστροφής σε mm:	80
Αριθμός ανασταλτήρων για ρόδες:	4
Υλικό ανασταλτήρων για ρόδες:	πλαστικό
Διαστάσεις (πλάτος x βάθος x ύψος) σε mm	594 x 305 x 1.205
Βάρος σε kg:	10,6

Διατηρούμε το δικαίωμα πραγματοποίησης τεχνικών μετατροπών!

Έκδοση / Ιδιότητες

- Κατάσταση παράδοσης: σετ για συναρμολόγηση, εύκολη συναρμολόγηση
- Τομείς εφαρμογής:
 - καθάρισμα
 - αποθήκευση
 - σερβίρισμα
 - μεταφορά
- Έκδοση κουτιού για μαχαιροπήρουνα:
 - 4 χωρίσματα
 - αφαιρούμενη
 - πλαστικό
- Με λαβές

Προβλεπόμενη χρήση

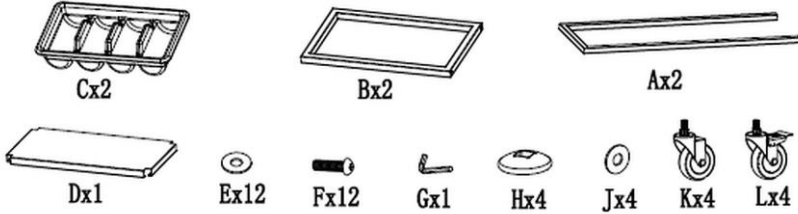
Οποιαδήποτε χρήση της συσκευής για διάφορους σκοπούς ή/και παρέκκλιση από την προβλεπόμενη χρήση που περιγράφεται παρακάτω απαγορεύεται και θεωρείται ακατάλληλη.

Η ακόλουθη χρήση είναι σύμφωνη με την προβλεπόμενη:

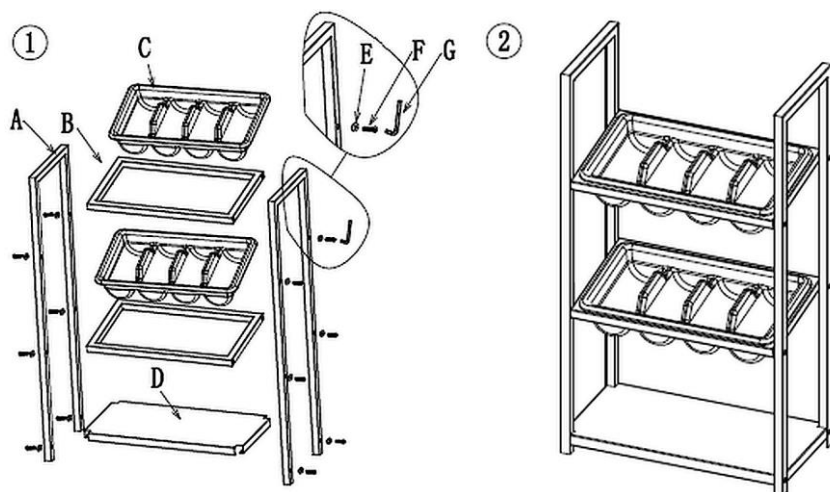
- καθαρισμός, αποθήκευση και μεταφορά μαχαιροπήρουνων.

Εύρος παράδοσης / Ονομασία εξαρτήματος

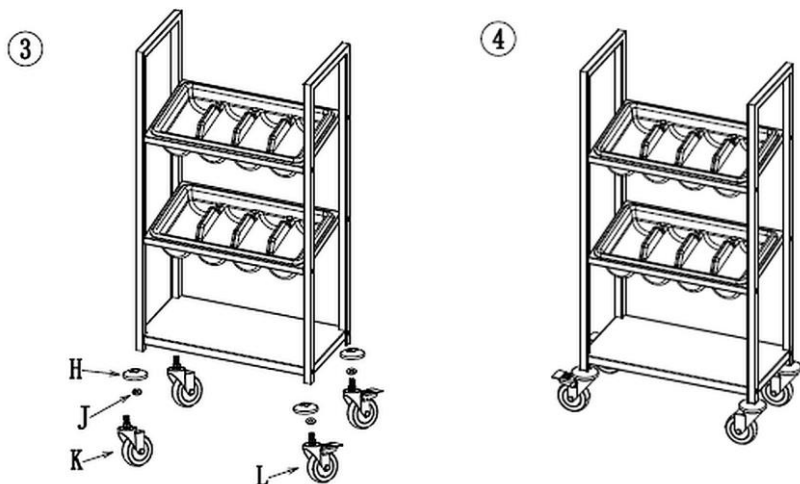
- Αποσυναρμολογήστε το καρότσι μεταφοράς μαχαιορπτήρων και πετάξτε το υλικό συσκευασίας σύμφωνα με τους περιβαλλοντικούς κανονισμούς.
- Ελέγξτε την πληρότητα της παράδοσης με βάση την ακόλουθη λίστα:



Συναρμολόγηση



GR



1. Αρχικά, συνδέστε το κάτω ράφι (D) και τα δύο πλαίσια κουτιού μαχαιροπήρουνων (B) σε ένα από τα πλαϊνά μέρη (A) με τις ροδέλες (E) και τις βίδες (F). Σφίξτε τις βίδες με το κλειδί Άλεν (G). (Εικ. 1).
2. Προσαρμόστε το κάτω ράφι (D) και τα δύο πλαίσια κουτιού μαχαιροπήρουνων (B) στο άλλο πλευρικό τμήμα (A) όπως περιγράφεται παραπάνω. (Εικ. 1).
3. Τοποθετήστε το καρότσι για τα μαχαιροπήρουνα στο πλάι.
4. Στερεώστε τους περιστρεφόμενους τροχούς (K, L) στους τετράγωνους σωλήνες των τμημάτων των πλαϊνών τμημάτων. Τοποθετήστε μια ροδέλα (J) και έναν αναστατήρα μεταξύ κάθε περιστρεφόμενου τροχού και του πλαϊνού τετράγωνου σωλήνα.
5. Τέλος, βιδώστε τις ρόδες οδήγησης στις τετράγωνες σωλήνες των πλευρικών τμημάτων. (Εικ. 3).
6. Τοποθετήστε το καρότσι για τα μαχαιροπήρουνα στους τροχούς του. (Εικ. 4).
7. Τοποθετήστε τα κουτιά μαχαιροπήρουνων (C) στα παρεχόμενα πλαίσια (B).

Εγκατάσταση

1. Ελέγξτε τη σταθερότητα του καροτσιού μαχαιροπήρουνων.
2. Το καρότσι μεταφοράς μαχαιροπήρουνων μπορεί να οριζοντιωθεί με το βίδωμα ή ξεβίδωμα των ρόδων οδήγησης.
3. Μετά την τοποθέτηση του καροτσιού μεταφοράς μαχαιροπήρουνων στην επιθυμητή θέση, πρέπει να μπλοκάρете 2 ρόδες έτσι ώστε το καρότσι μεταφοράς μαχαιροπήρουνων να μη μετακινηθεί τυχαία αλλού ή να μην ανατραπεί.

Χρήση καροτσιού μεταφοράς μαχαιροπήρουνων

1. Μετά τη συναρμολόγηση, καθαρίστε καλά το καρότσι των μαχαιροπήρουνων, όπως περιγράφεται στην παράγραφο **6 «Czyszczenie»**.
2. Γεμίστε τα κουτιά μαχαιροπήρουνων με μαχαιροπήρουνα.

Τα μαχαιροπήρουνα μπορούν να αποθηκευτούν με εξοικονόμηση χώρου και να ταξινομηθούν καλά.

Το καρότσι μεταφοράς μαχαιροπήρουνων διευκολύνει την εργασία σε διαφορετικούς χώρους της κουζίνας. Άλλωστε είναι πρακτικό, φιλικό για τον χρήστη και την πλάτη του στον χώρο σερβιρίσματος.

Χάρη στο φορητό καρότσι μαχαιροπήρουνων, είναι πιο γρήγορο και πιο εύκολο να στήνετε τραπέζια και να τα καθαρίζετε.



Καθαρισμός

ΠΡΟΣΟΧΗ!

Οι καθαριστικοί παράγοντες, τα μέσα καθαρισμού που περιέχουν διαλύτες ή διαβρωτικές ουσίες ενδέχεται να προκαλέσουν ζημιά στην επιφάνεια του καροτσιού μεταφοράς για μαχαιροπήρουνα.

Χρησιμοποιείτε μόνο κατάλληλα καθαριστικά για τον καθαρισμό.

1. Οι δίσκοι των μαχαιροπήρουνων μπορούν να αφαιρεθούν για ευκολότερο καθάρισμα.
2. Καθαρίστε τα κουτιά των μαχαιροπήρουνων με ζεστό νερό, ένα ήπιο απορρυπαντικό και ένα μαλακό πανί.



GR

3. Καθαρίζετε τακτικά το καρότσι και το ράφι των μαχαιροπήρουνων με ζεστό νερό και ένα μαλακό, υγρό πανί. Χρησιμοποιείτε ένα ήπιο απορρυπαντικό εάν είναι απαραίτητο.
4. Τέλος στεγνώστε καλά τα καθαρισμένα μέρη και τις επιφάνειες με ένα μαλακό πανί.